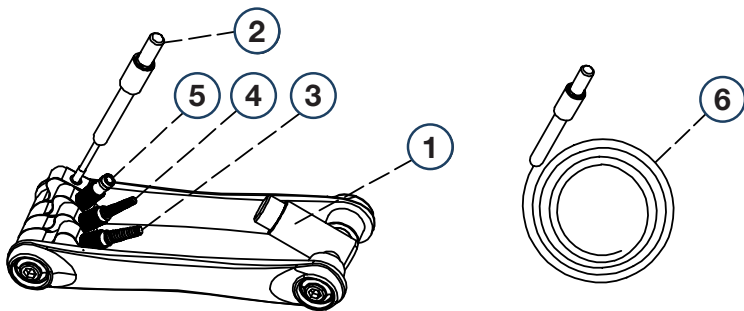




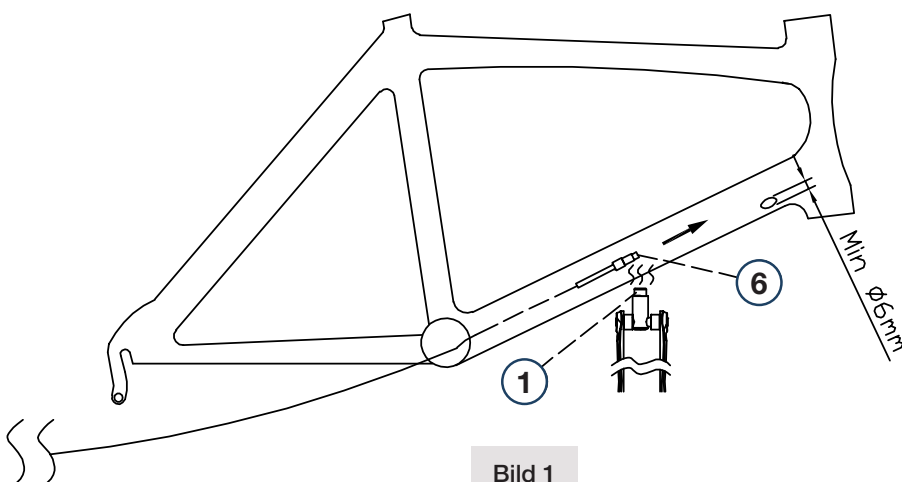
## BESCHREIBUNG DER TEILE



Das Werkzeug eignet sich nicht für Stahlrahmen

NR. TEIL	ANZ.
① Hauptmagnet	1
② Magnetadapter	1
③ Adapter für Hydraulikbremsleitungen	1
④ Adapter für Schalt-/ Bremsaußenhülle	1
⑤ Adapter für DI2 Kabel	1
⑥ Zugseil	1

## ANLEITUNG

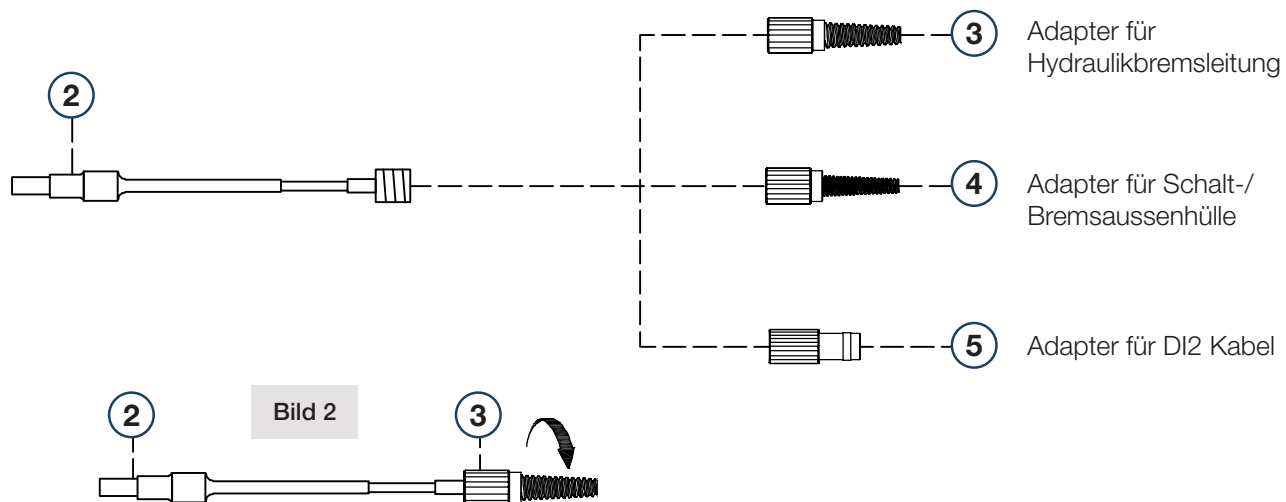


Passend für Rahmen mit min Ø6mm Lochdurchmesser.

Bild 1

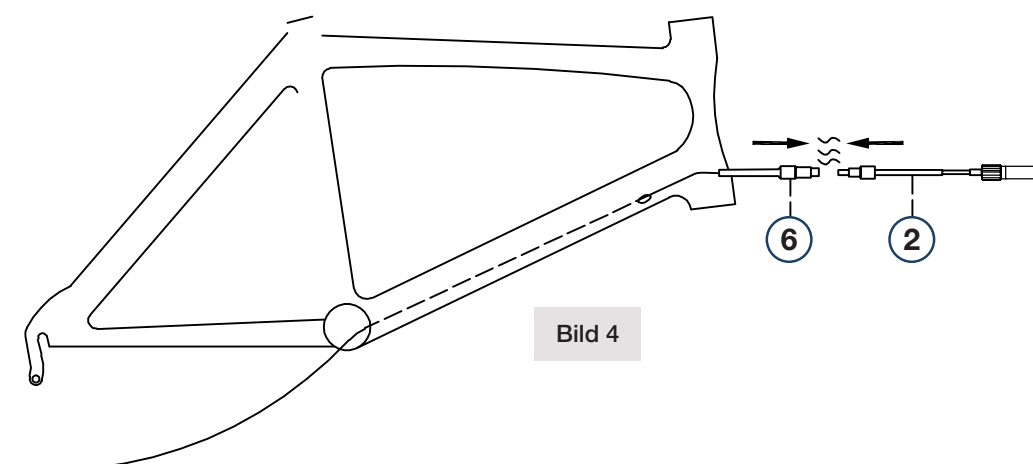
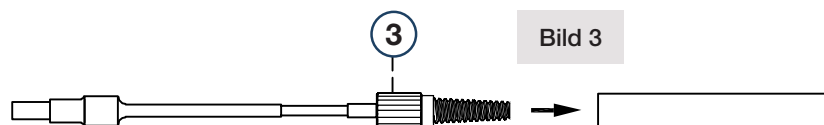
1. Führen sie das Zugseil ⑥ (Kopf ist magnetisch) mit Hilfe des Hauptmagneten ① durch den Rahmen (siehe Bild 1).
2. Wählen Sie den entsprechenden Adapter für die Leitung/Aussenhülle, die verlegt werden soll (Bremsleitung/ Schaltaussenhülle/DI2 Leitung) und verbinden Sie diesen mit dem Magnetadapter ②.

## SPEZIALWERKZEUG FÜR INTERNE KABELVERLEGUNG TO-S86



3. Wenn Sie zum Beispiel eine Hydraulikbremsleitung verlegen möchten, wählen Sie den entsprechenden Adapter ③ und verbinden Sie ihn mit dem Magnetadapter ② (siehe Bild 2).

4. Schrauben Sie den Adapter ③ in das Ende der Leitung/ Aussenhülle



5. Jetzt verbinden Sie das Zugseil ⑥ mit dem Magnetadapter ② (Bild 4).

## SPEZIALWERKZEUG FÜR INTERNE KABELVERLEGUNG TO-S86

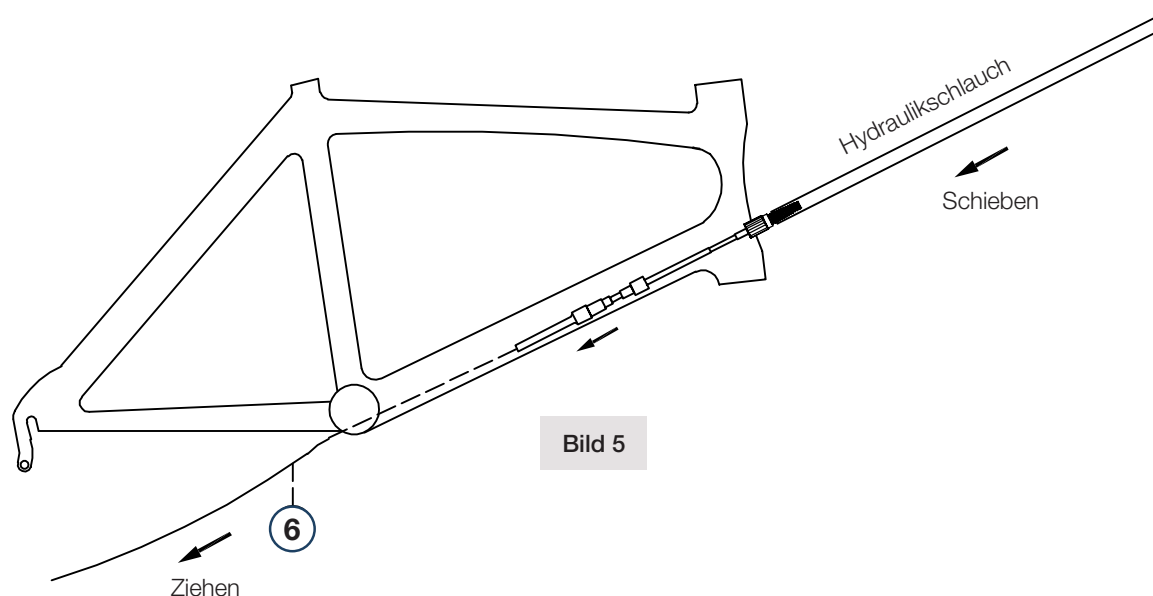


Bild 5

6. Ziehen Sie mit einer Hand das Zugseil mit der Leitung/Aussenhülle (6) durch den Rahmen. Schieben Sie gleichzeitig von der anderen Seite nach (siehe Bild 5).

! Achtung

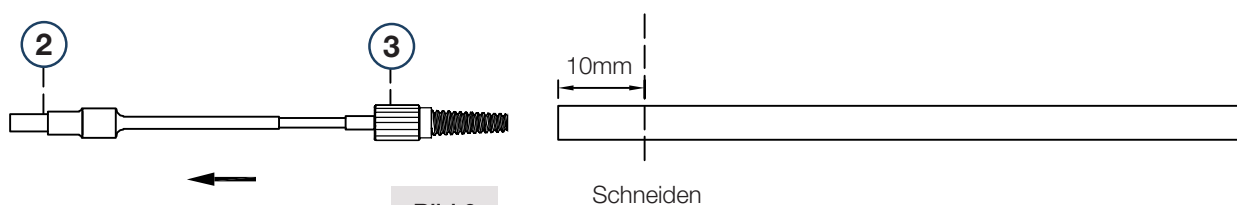


Bild 6

1. Schneiden Sie am Ende des Hydraulikschlauchs 10 mm ab, nachdem Sie den Hydraulikschlauch durchgeführt und den Hydraulikschlauchadapter entfernt haben (3). (siehe Bild 6)
2. Bitte erkundigen Sie sich beim Hersteller des Rahmens, ob der Rahmen für die Magnetführung geeignet ist.