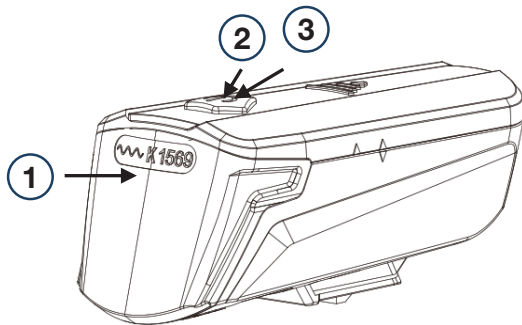
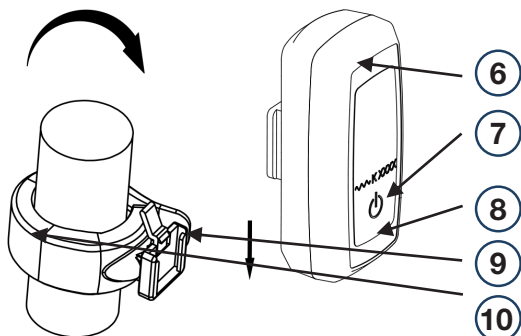




BESCHREIBUNG DER TEILE



Scheinwerfer



Rücklicht

ABGEBILDETE KOMPONENTEN

- ① Scheinwerfer
- ② Ein- / Aus- / Auto- Schalter Scheinwerfer
- ③ Batterie-Kontrolleuchte
- ④ Batteriefachdeckel
- ⑤ Halter Scheinwerfer
- ⑥ Rücklicht
- ⑦ Ein- / Aus-Schalter Rücklicht
- ⑧ Batterie-Kontrolleinrichtung Rücklicht
- ⑨ Halter Rücklicht
- ⑩ Gummilasche Halter Rücklicht
- ⑪ Batterien „AAA/LR03 Alkaline Batterien“
- ⑫ Batterieträger

ANLEITUNG

Herzlichen Glückwunsch zum Kauf Ihres neuen Gerätes. Die Bedienungsanleitung ist Bestandteil dieses Gerätes. Sie enthält wichtige Hinweise zur Sicherheit, Montage und Entsorgung. Machen Sie sich vor der Benutzung des Gerätes mit allen Bedien- und Sicherheitshinweisen vertraut. Benutzen Sie das Gerät nur wie beschrieben und in den angegebenen Einsatzbereichen. Bewahren Sie diese Bedienungsanleitung gut auf und geben Sie diese bei der Weitergabe des Gerätes bitte mit.

Verwendete Symbole:



Grüner Punkt - Recycling von Verpackungen



„Symbol zur Erkennung von Elektro und Elektronikgeräten“



Prüfzeichen des Kraftfahrt-Bundesamtes (K mit nachfolgender Zulassungsnummer)

BATTERIE-LEUCHTEN-SET MODELL: CAPELLA**Bestimmungsgemäße Verwendung**

Das Gerät ist vorgesehen zum Einsatz an Fahrrädern und dient der Fahrbahnausleuchtung. Dieser Scheinwerfer und dieses Rücklicht sind entsprechend derzeit gültiger StVZO als alleinige Beleuchtung an allen Fahrrädern zugelassen. Das Gerät ist zur Verwendung im Außenbereich bestimmt.

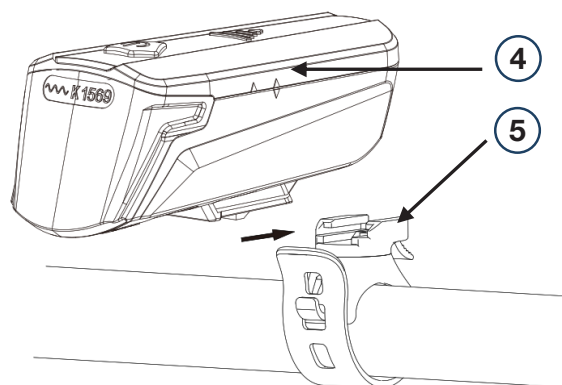
Sicherheitshinweise

- Nicht in den Scheinwerfer oder das Rücklicht blicken.
- Richten Sie den Scheinwerfer nicht direkt auf Menschen oder Tiere.
- Der Lichtkegel des Scheinwerfers muss immer in Fahrtrichtung geradeaus zeigen.
- Der Scheinwerfer muss so eingestellt sein, dass er andere Verkehrsteilnehmer nicht blendet.
- Das Rücklicht muss so angebaut und eingestellt werden, dass die Bezugsachse parallel zur Fahrzeuglängsmittlebene und parallel zur Fahrbahn liegt.
- Die Lichtverteilung darf nicht verdeckt werden, auch nicht teilweise.
- Die Batterien müssen umgehend gewechselt werden wenn die Kontrolleinrichtung aktiviert ist.
- Die LEDs sind nicht austauschbar. Bei Ausfall einer LED ist die gesamte Leuchte auszutauschen. einige Beleuchtung an allen Fahrrädern zugelassen. Das Gerät ist zur Verwendung im Außenbereich bestimmt. Beleuchtung an allen Fahrrädern zugelassen. Das Gerät ist zur Verwendung im Außenbereich bestimmt.

WARNUNG! LEBENS- UND UNFALLGEFAHR FÜR KLEINKINDER UND KINDER!

Lassen Sie Kinder niemals unbeaufsichtigt mit dem Verpackungsmaterial, denn es besteht Erstickungsgefahr durch das Verschlucken von Verpackungsteilen. Halten Sie das Gerät stets von Kindern fern. Das Gerät ist kein Spielzeug! Dieses Gerät kann von Kindern ab 8 Jahren und darüber sowie von Personen mit verringerten physischen oder menta-

len Fähigkeiten oder Mangel an Erfahrung und Wissen benutzt werden, wenn sie beaufsichtigt oder bezüglich des sicheren Gebrauchs des Gerätes unterwiesen wurden und die daraus resultierenden Gefahren verstehen. Kinder dürfen nicht mit dem Gerät spielen. Reinigung und Benutzerwartung dürfen nicht von Kindern ohne Beaufsichtigung durchgeführt werden. Nehmen Sie das Gerät keinesfalls auseinander. Durch unsachgemäße Reparaturen können erhebliche Gefahren für den Benutzer entstehen. Lassen Sie Reparaturen nur von Fachkräften durchführen.

MONTAGE SCHEINWERFER

Positionieren und Befestigen Sie den Halter (5) an der gewünschten Stelle am Lenker. Haken Sie die Gummilasche unter Spannung ein. Um den optimalen Winkel zur Fahrtrichtung einzustellen können Sie den Scheinwerfer (1) in dem Halter (5) werkzeuglos verdrehen. Schieben Sie den Scheinwerfer (1) auf den Halter (5) bis er hörbar einrastet. Zum Lösen drücken Sie die Scheinwerferarretierung und schieben den Scheinwerfer vom Halter aus nach vorne.

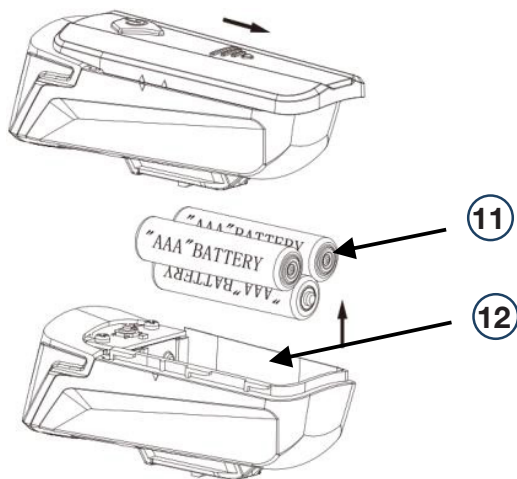
BATTERIE-LEUCHTEN-SET MODELL: CAPELLA**MONTAGE RÜCKLICHT**

Positionieren und Befestigen Sie das Rücklicht **⑥** anhand der Gummilasche **⑩** des Halters **⑨** an der gewünschten Stelle an der Sattelstütze. Ziehen Sie die Gummilasche des Halters straff und haken Sie diese ein. Achtung: Achten Sie stets darauf, dass das Rücklicht wie in der Abbildung dargestellt montiert wird.

**Einlegen der Batterien /
Batteriewechsel Scheinwerfer**

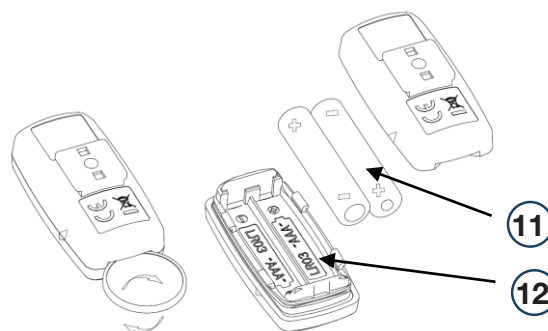
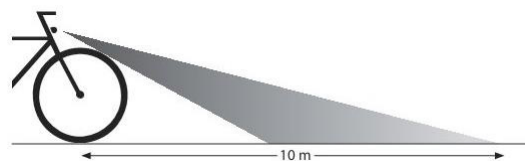
Unter dem Schalter **②** befindet sich eine Kontrolleinrichtung, die rot aufleuchtet, wenn der Ladezustand der Batterien niedrig ist und somit ein Batteriewechsel stattfinden muss.

Öffnen Sie das Batteriefach indem Sie den Batteriefachdeckel nach hinten schieben. Entfernen Sie die verbrauchten Batterien und setzen Sie neue Batterien entsprechend der Polarität wieder in den Scheinwerfer ein. Schieben Sie den Batteriefachdeckel wieder auf den Scheinwerfer bis er einrastet.

**Einlegen der Batterien /
Batteriewechsel Rücklicht**

In dem Schalter **⑦** des Rücklichtes **⑥** befindet sich eine Batterie-Kontrolleinrichtung **⑧** die bei einem niedrigem Ladezustand der Batterien rot

aufleuchtet. Die Batterien müssen umgehend gewechselt werden wenn die Kontrolleinrichtung aufleuchtet. Öffnen Sie z.B. mit einer Münze das Rücklicht und legen Sie die zwei Batterien entsprechend der richtigen Polung in das Batteriefach ein.

**Einstellung Scheinwerfer**

Richten Sie den Scheinwerfer so aus, dass der Lichtkegel bis ca. 10 Meter vor dem Rad auf die Fahrbahn reicht (siehe Abbildung).

Achtung! Überprüfen Sie regelmäßig die richtige Einstellung und Anbauhöhe Ihres Scheinwerfers. Der Scheinwerfer muss in einem Bereich von 400 bis 1200 mm über der Fahrbahn montiert werden.

Bedienung Scheinwerfer

Schalten Sie den Scheinwerfer durch Drücken des Schalters ein. Erstes Mal drücken Power-Modus (ca. 30 lx) Zweites Mal drücken Eco-Modus (ca. 15 lx) Drittes Mal drücken ausschalten

Bedienung Rücklicht


Durch Drücken des Schalters **②** schalten Sie das Rücklicht **①** ein. Drücken Sie den Schalter noch einmal wird das Rücklicht ausgeschaltet.



BATTERIE-LEUCHTEN-SET MODELL: CAPELLA

Reinigung

Reinigen Sie das Gerät ausschließlich mit einem leicht feuchten, fusselfreien Tuch. Das Gerät niemals komplett unter Wasser tauchen. Benutzen Sie keine ätzenden oder scheuernden Reinigungsmittel. Hierdurch entstehen Beschädigungen an dem Gerät.

Entsorgung

 Die Verpackung besteht aus umweltfreundlichen Materialien, die Sie über die örtlichen Recyclingstellen entsorgen können.

 Werfen Sie Ihr Gerät, wenn es ausgedient hat,  im Interesse des Umweltschutzes nicht in den Hausmüll, sondern führen Sie es einer fachgerechten Entsorgung zu. Über Sammelstellen und deren Öffnungszeiten können Sie sich bei Ihrer zuständigen Verwaltung informieren.

Möglichkeiten zur Entsorgung des ausgedienten Geräts erfahren Sie bei Ihrer Gemeinde oder Stadtverwaltung.

Defekte oder verbrauchte Batterien / Akkus müssen gemäß Richtlinie 2006/66/EG und deren Änderungen recycelt werden. Geben Sie Batterien / Akkus und / oder das Gerät über die angebotenen Sammeleinrichtungen zurück.

Garantiebestimmungen

Sehr geehrte Kundin, sehr geehrter Kunde, Sie erhalten auf dieses Gerät 2 Jahre Garantie ab Kaufdatum. Im Falle von Mängeln dieses Produkts stehen Ihnen gegen den Verkäufer des Produkts gesetzliche Rechte zu. Diese gesetzlichen Rechte werden durch unsere im Folgenden dargestellte Garantie nicht eingeschränkt.

Garantiebedingungen

Die Garantiefrist beginnt mit dem Kaufdatum. Bitte bewahren Sie den Original Kassenbon gut auf. Diese Unterlage wird als Nachweis für den

Kauf benötigt. Tritt innerhalb von 2 Jahren ab dem Kaufdatum dieses Produkts ein Material- oder Fabrikationsfehler auf, wird das Produkt von uns – nach unserer Wahl – für Sie kostenlos repariert oder ersetzt. Diese Garantieleistung setzt voraus, dass innerhalb der 2-Jahres-Frist das defekte Gerät und der Kaufbeleg (Kassenbon) vorgelegt und schriftlich kurz beschrieben wird, worin der Mangel besteht und wann er aufgetreten ist. Wenn der Defekt von unserer Garantie gedeckt ist, erhalten Sie das reparierte oder ein neues Produkt zurück. Mit Reparatur oder Austausch des Produkts beginnt kein neuer Garantiezeitraum. Die Garantiezeit wird durch die Gewährleistung nicht verlängert. Dies gilt auch für ersetzte und reparierte Teile. Eventuell schon beim Kauf vorhandene Schäden und Mängel müssen sofort nach dem Auspacken gemeldet werden. Nach Ablauf der Garantiezeit anfallende Reparaturen sind kostenpflichtig.

Produkt

Modell: Capella

Artikelnummer: 2500218920

Leuchtdauer (BL 300): bei ca. 30 lx ca. 120 min bei ca. 15 lx ca. 300 min

Leuchtdauer (Vertiko): ca. 780 min

Batterien: 5 x 1,5 V AAA/LR03 Alkaline Batterien

Service + Lieferant

XLC International GmbH

Max-Planck-Str. 6-8

97526 Sennfeld, Germany

info@xlc-parts.com

www.xlc-parts.com